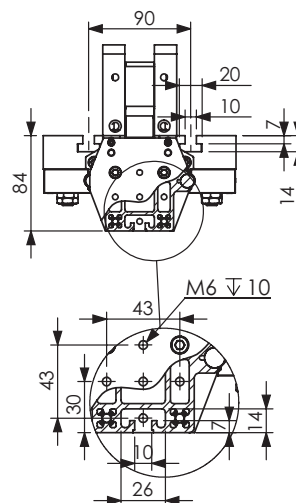
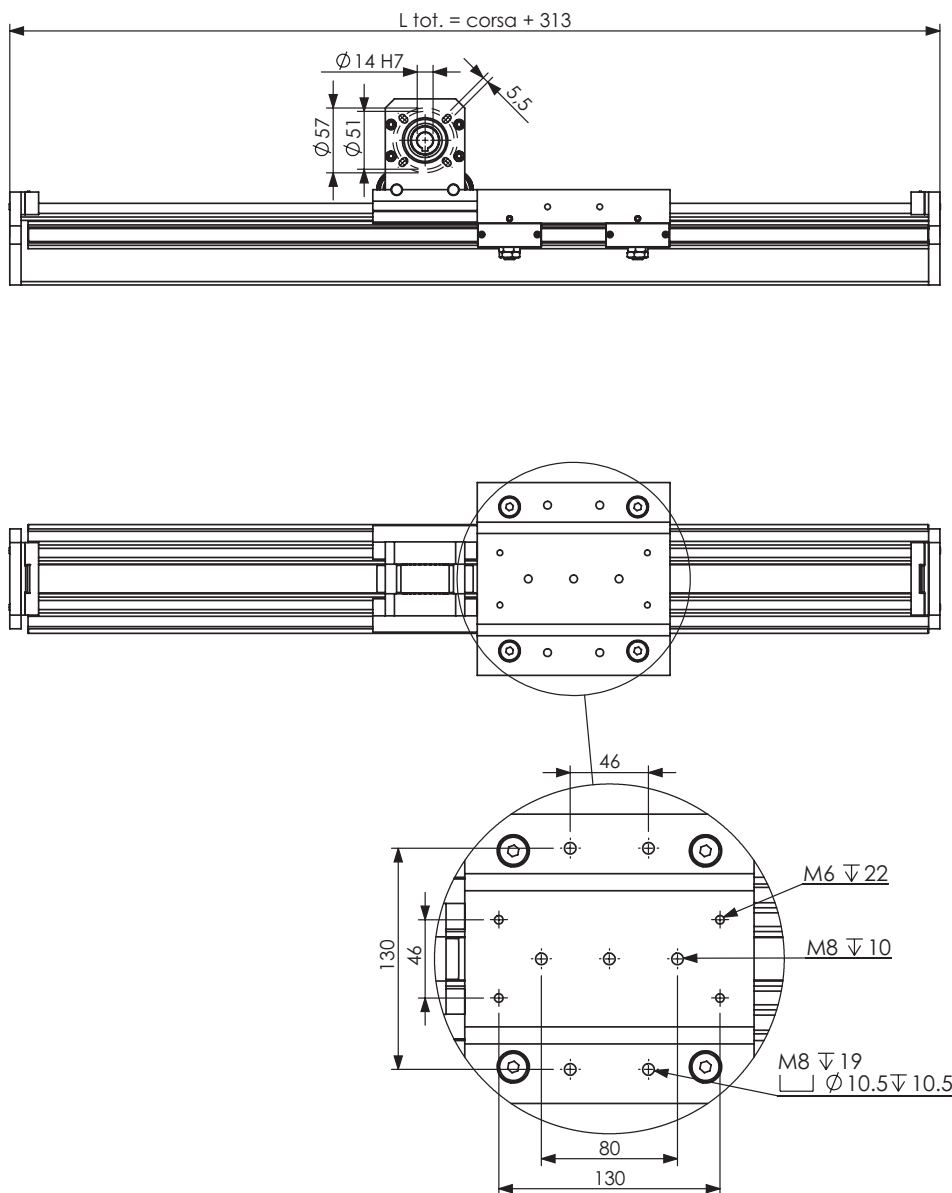


CM72-170

Unità di traslazione a cinghia su rotelle



PESI

Modulo a corsa zero	5,44 Kg
Ogni 100mm di corsa aggiuntiva	0,71 Kg
Carro mobile	3,78 Kg

Carichi [N]

	massimo dinamico***	di rottura
F _x	762	1715
F _y	2500	3660
F _z	1300	2500

Momenti [Nm]

	massimo dinamico***	di rottura
M _x	42	158
M _y	71	141
M _z	1,37	206

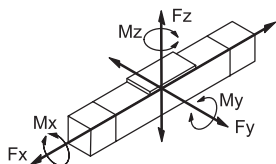
DATI TECNICI

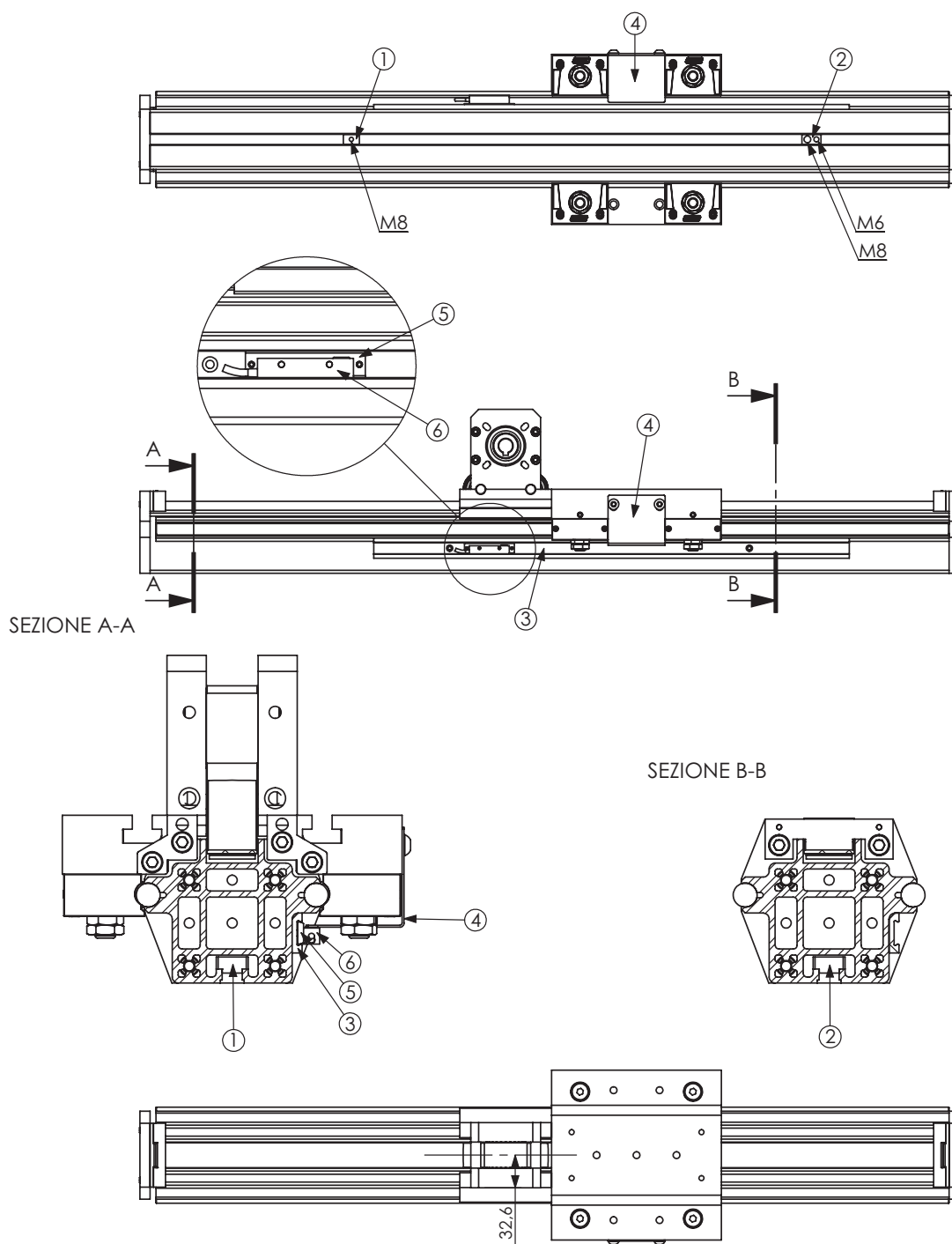
Velocità max***	8m/s
Accelerazione max***	30m/s ² *
Ripetibilità	+/-0,05mm
Precisione	+/-0,1mm/mt
Coppia di distacco	0,6 Nm
Corsa max	6000mm**
Corsa per giro	130mm
Trasmissione	cinghia RPP5M25

* valore massimo a vuoto

** corse superiori a richiesta

*** per applicazioni particolari contattare l'ufficio tecnico





Num. articolo	Num. parte	Descrizione
1	FZ000SM801	tassello M5
2	FZ000SM802	tassello M8-M6
3	FZ000CS301	canalina sensore
4	FZ072PR205	riscontro sensore
5	FZ000SS231	staffa sensore
6	Sensore	vedi pagine 110-111 del catalogo