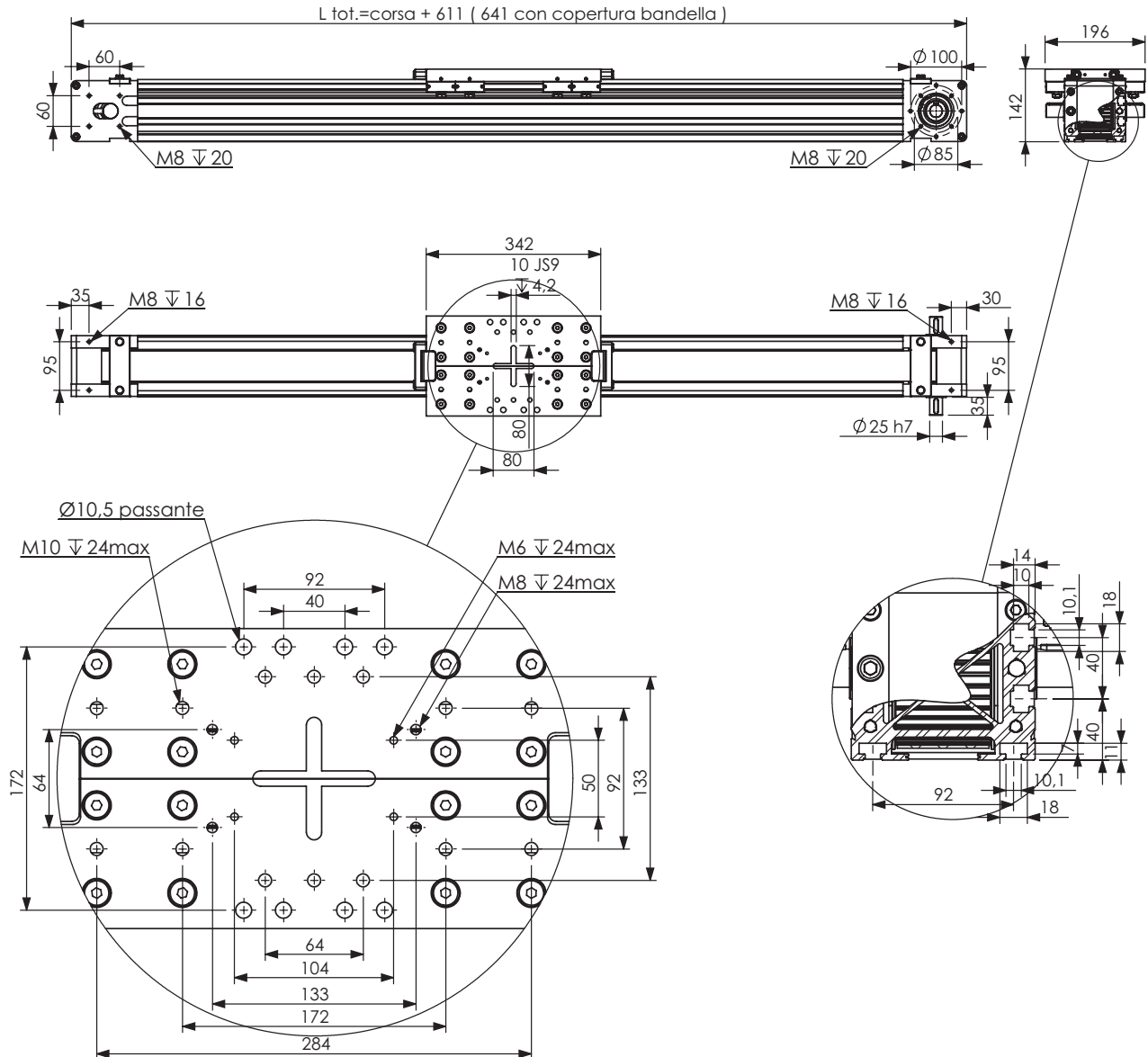


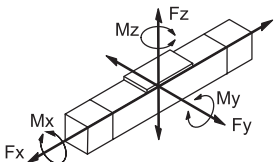
### ML120-342

Unità di traslazione a cinghia su rotelle



PESI		
Modulo a corsa zero		21,3 Kg
Ogni 100mm di corsa aggiuntiva		1,54 Kg
Carro mobile		6,95 Kg

Carichi [N]	massimo dinamico***		di rottura	
	Fx	Fy		
Fx	4091	9205		
Fy	5000	7140		
Fz	5200	20800		
Momenti [Nm]	massimo dinamico***		di rottura	
	Mx	My		
	Mx	239		956
	My	570		2280
Mz	550	810		

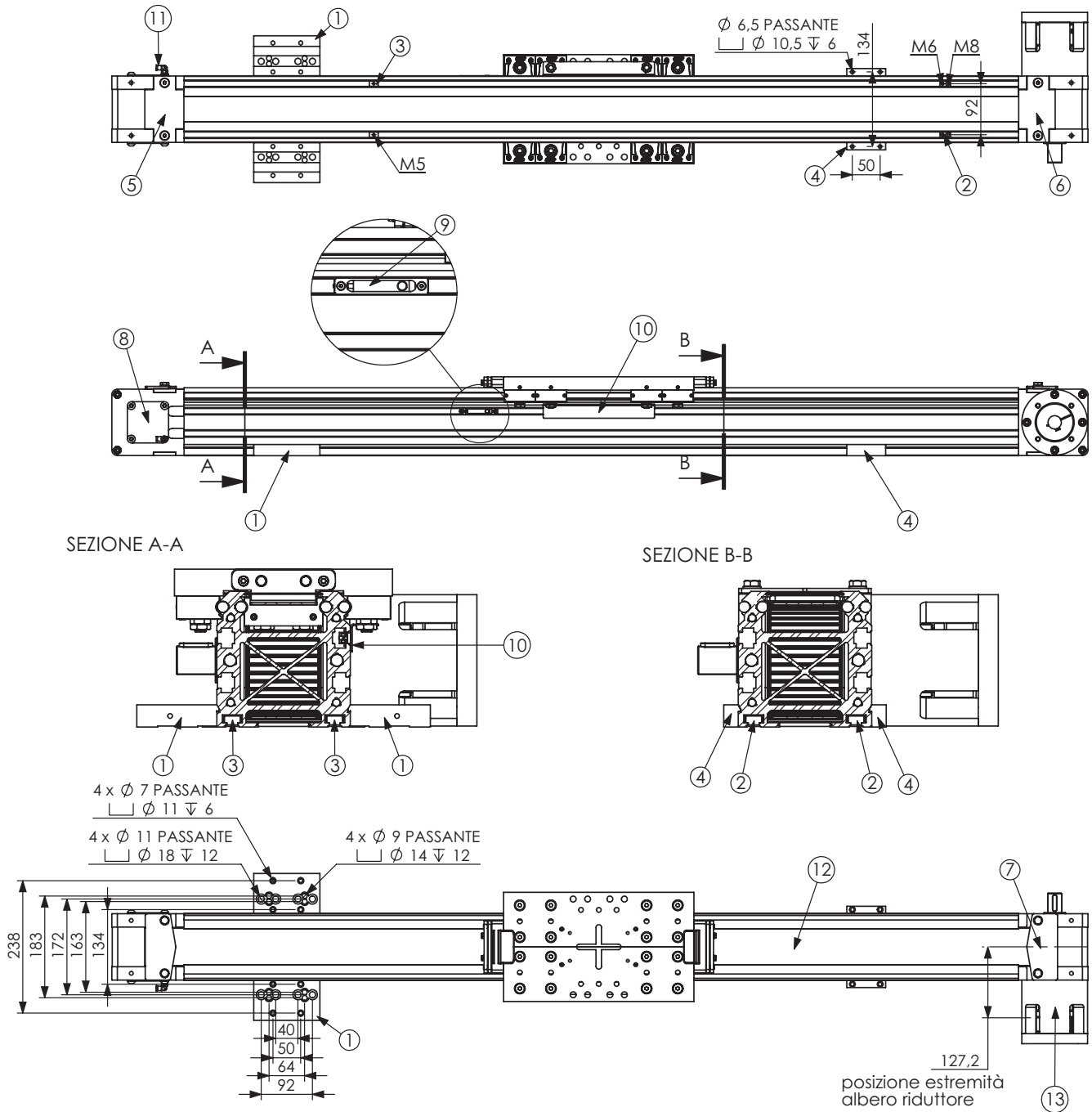


DATI TECNICI	
Velocità max***	5m/s
Accelerazione max***	30m/s <sup>2</sup> *
Ripetibilità	+/-0,05mm
Precisione	+/-0,1mm/mt
Coppia di distacco	5,5 Nm
Corsa max	7650mm**
Corsa per giro	320mm
Trasmissione	cinghia RPP8M60

\* valore massimo a vuoto

\*\* corsa superiori a richiesta

\*\*\* per applicazioni particolari contattare l'ufficio tecnico



N° articolo	Num. parte	Descrizione
1	FZ0005S416	semistaffa larga
2	FZ0005M802	tassello M8-M6
3	FZ0005M801	tassello M5
4	FZ0005S406	semistaffa laterale 2 fori
5	FZ120BM815R	tappo bandella inferiore
6	FZ120BM815	tappo bandella inferiore
7	FZ120BM814	raschiatore sup.bandella

N° articolo	Num. parte	Descrizione
8	FZ120PC722	Piastra copertura registro
9	Sensore	vedi pagine 110-111 del catalogo
10	FZ120LS366	lamiera per sensore
11	PL4M6C	adattatore angolare M6 tubo4
12	8R10H10BC/67	bandella protezione opzionale
13	campana e giunto	