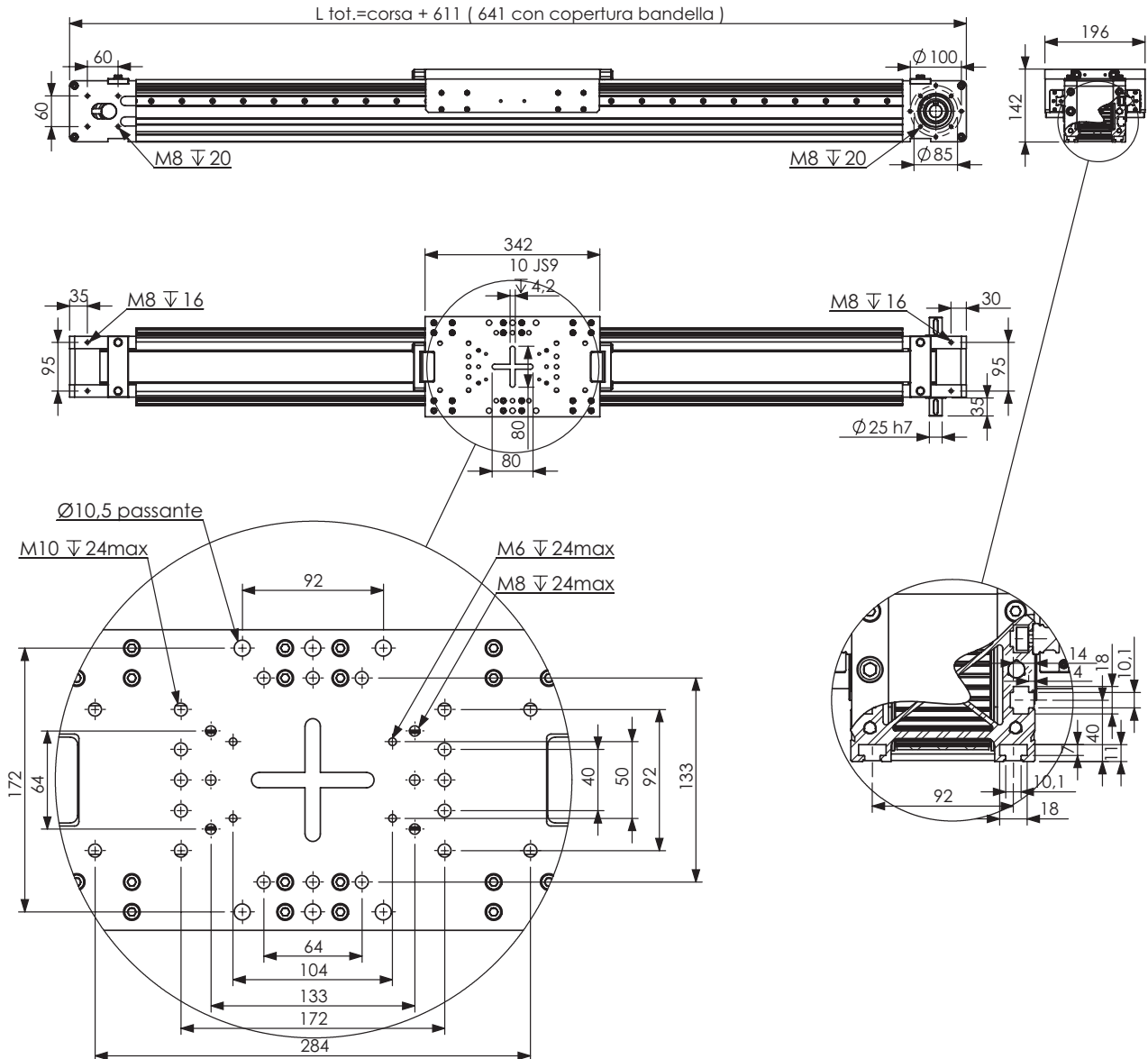


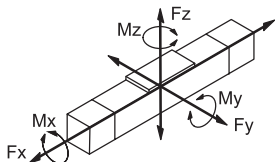
MG120-342

Unità di traslazione a cinghia su guide a ricircolo di sfere



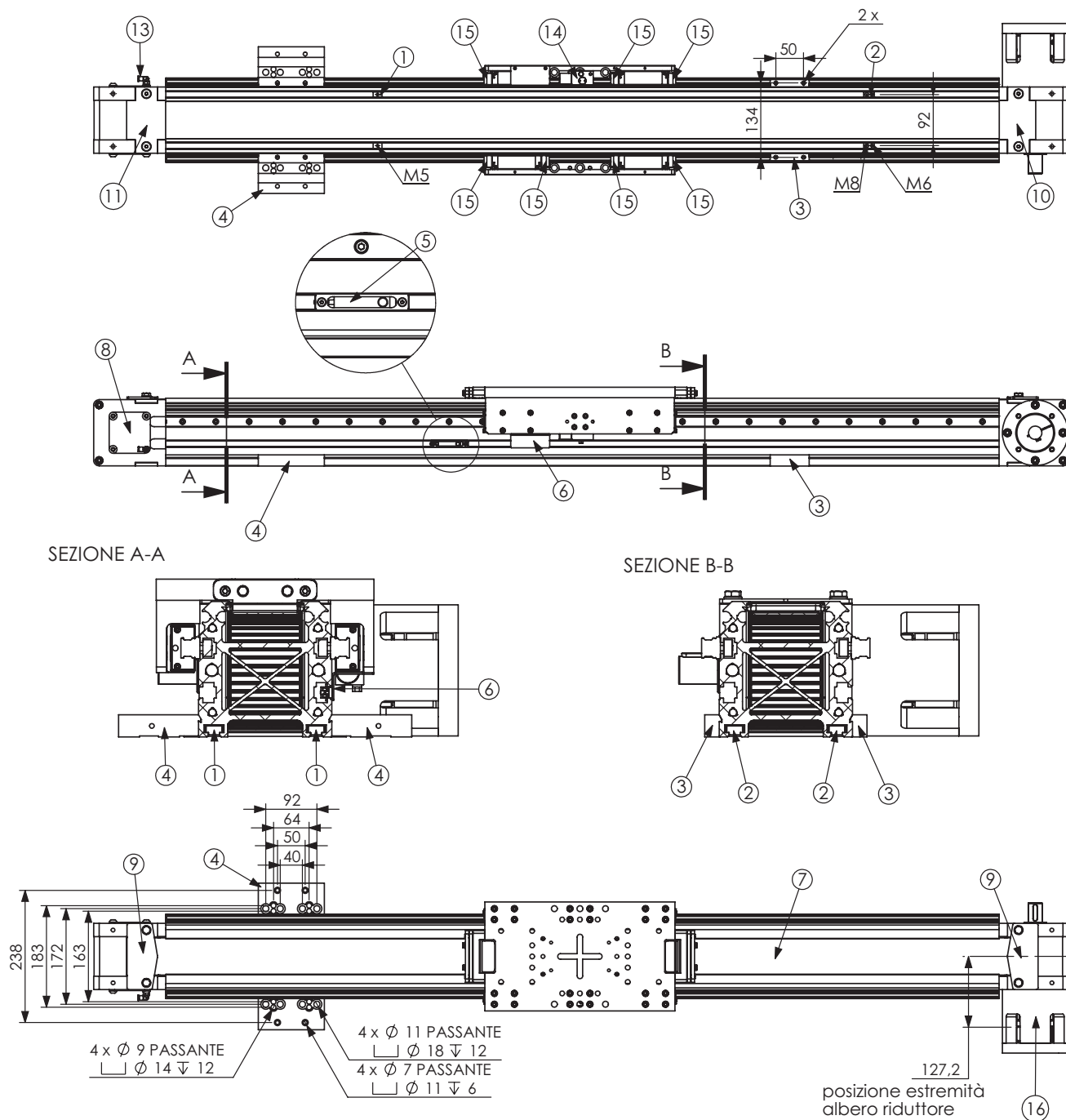
PESI		
Modulo a corsa zero		22,7 Kg
Ogni 100mm di corsa aggiuntiva		1,88 Kg
Carro mobile		7,67 Kg

Carichi [N]	massimo dinamico***		di rottura	
	Fx	Fy		
Fx	4091	9205		
Fy	16200	18000		
Fz	16200	17420		
Momenti [Nm]	massimo dinamico***		di rottura	
	Mx	1130		2090
	My	1846		2860
	Mz	1846		2975



DATI TECNICI	
Velocità max***	3m/s
Accelerazione max***	30m/s ² *
Ripetibilità	+/-0,05mm
Precisione	+/-0,1mm/mt
Coppia di distacco	6 Nm
Corsa max	7000mm**
Corsa per giro	320mm
Trasmissione	cinghia RPP8M60

* valore massimo a vuoto
 ** corse superiori a richiesta
 *** per applicazioni particolari contattare l'ufficio tecnico



Num. articolo	Num. parte	Descrizione
1	FZ000SM801	tassello M5
2	FZ000SM802	tassello M8-M6
3	FZ000SS406	semistaffa laterale 2 fori
4	FZ000SS416	semistaffa larga
5	Sensore	vedi pagine 110-111 del catalogo
6	FZ120LS367	lamiera per sensore (MG120)
7	8R10H10BC/67	bandella protezione opzionale
8	FZ120PC722	Piastra copertura registro

Num. articolo	Num. parte	Descrizione
9	FZ120BM814	raschiatore sup.bandella
10	FZ120BM815	tappo bandella inferiore
11	FZ120BM815R	tappo bandella inferiore
12	FZ120BM846	fine corsa (pattino bandella)
13	PL4M6C	adattatore angolare M6 tubo4
14	MKS2002K	freno pneumatico
15	KIT-20-400	kit lubrificazione plus
16	campana e giunto	-