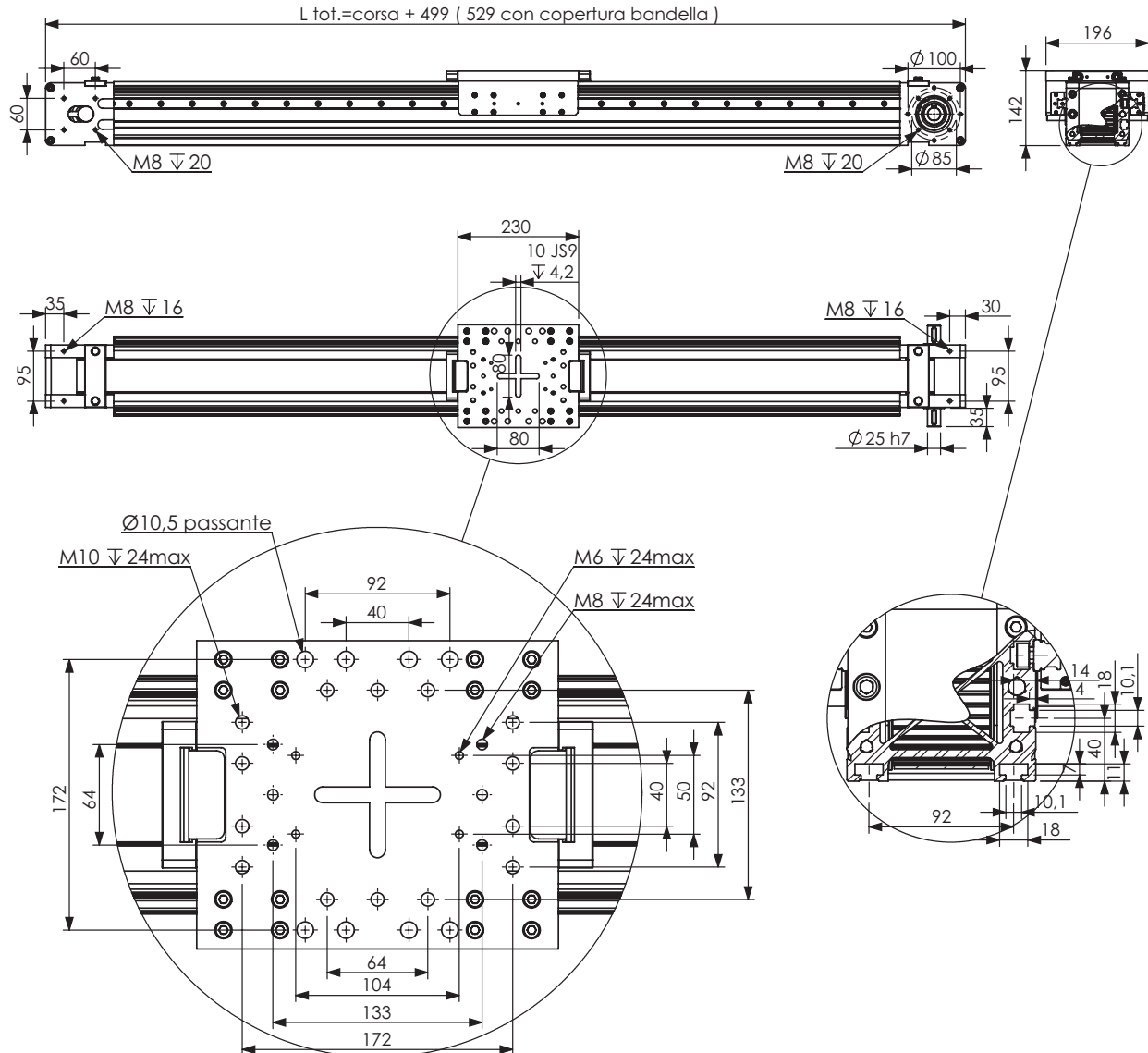


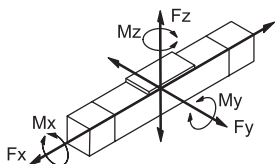
MG120-230

Unità di traslazione a cinghia su guide a ricircolo di sfere



PESI		
Modulo a corsa zero		18,2 Kg
Ogni 100mm di corsa aggiuntiva		1,88 Kg
Carro mobile		5,4 Kg

Carichi [N]	massimo dinamico***		di rottura	
	Fx	Fy		
Fx	4091	9205		
Fy	13100	16248		
Fz	13100	18711		
Momenti [Nm]	massimo dinamico***		di rottura	
	Mx	913		2083
	My	851		1353
	Mz	851		2076

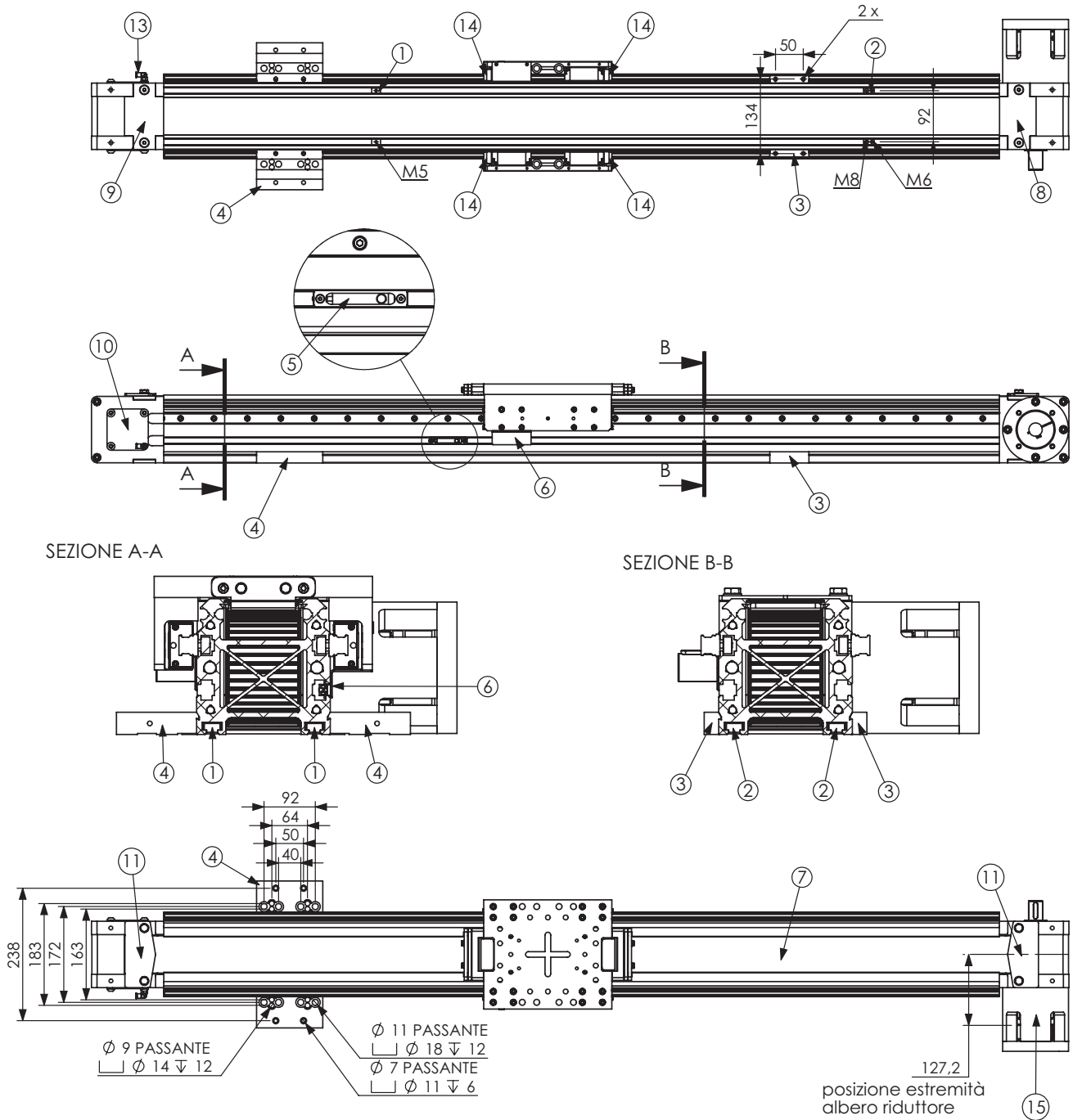


DATI TECNICI	
Velocità max***	3m/s
Accelerazione max***	30m/s ² *
Ripetibilità	+/-0,05mm
Precisione	+/-0,1mm/mt
Coppia di distacco	5 Nm
Corsa max	7000mm**
Corsa per giro	320mm
Trasmissione	cinghia RPP8M60

* valore massimo a vuoto

** corse superiori a richiesta

*** per applicazioni particolari contattare l'ufficio tecnico



Num. articolo	Num. parte	Descrizione
1	FZ000SM801	tassello M5
2	FZ000SM802	tassello M8-M6
3	FZ000SS406	semistaffa laterale 2 fori
4	FZ000SS416	semistaffa larga
5	ML-NA-10	vedi pagine 110-111 del catalogo
6	FZ120LS367	lamiera per sensore (MG120)
7	8R10H10BC/67	bandella protezione opzionale
8	FZ120BM815	tappo bandella inferiore

Num. articolo	Num. parte	Descrizione
9	FZ120BM815R	tappo bandella inferiore
10	FZ120PC722	Piastra copertura registro
11	FZ120BM814	raschiatore sup.bandella
12	FZ120BM846	fine corsa (pattino bandella)
13	PL4M6C	adattatore angolare M6 tubo4
14	KIT-20-400	kit lubrificazione plus
15	campana e giunto	-