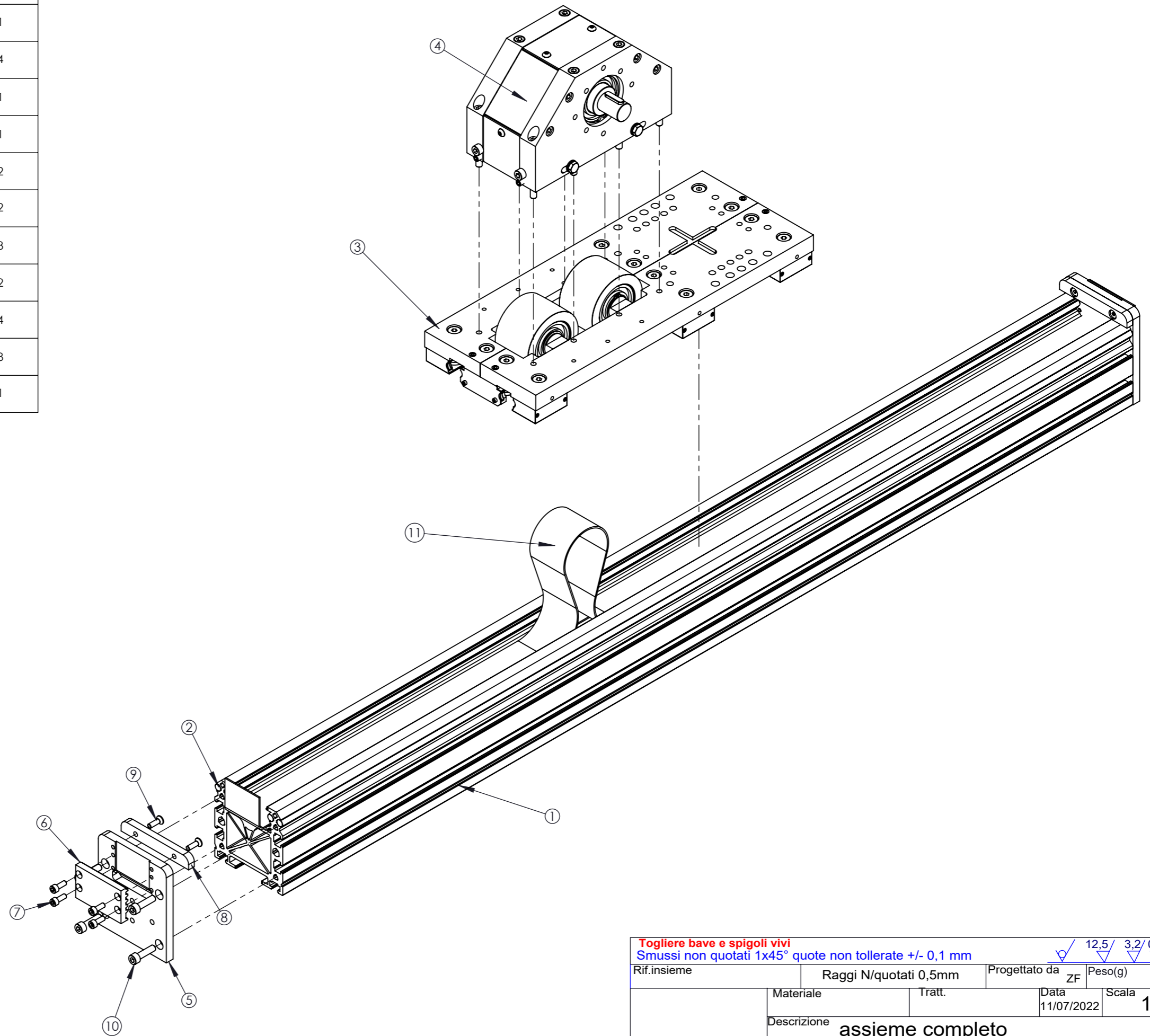


Num. articolo	Num. parte	Descrizione	Quantità
1	M120C	profilato	1
2	W10(L1500)	guida cilindrica	4
3	CM120-490	base carro motorizzato	1
4	CM120M2	movimentazione	1
5	FZ120TT546	testata	2
6	FZ120TD551	piastra dentata	2
7	ISO 4762 M6 x 16 --- 16N	vite	8
8	FZ120TC550	fine corsa	2
9	ISO 10642 - M6 x 20 --- 20N	vite	4
10	ISO 4762 M8 x 30 --- 30N	vite	8
11	cinghia 120MM		1



Togliere bave e spigoli vivi		12,5 / 3,2 / 0,8 /	
Smussi non quotati 1x45° quote non tollerate +/- 0,1 mm			
Rif.insieme	Raggi N/quotati 0,5mm	Progettato da ZF	Peso(g)
	Materiale	Tratt.	Data 11/07/2022
	Descrizione assieme completo		Scala 1:5
	Codice CM-120-490	Modifica 00	
<small>40012 Calderara di Reno (BO)</small>			

Il disegno è di proprietà della LITEK. È vietata la copia o l'uso delle informazioni contenute nel disegno in qualsiasi forma senza autorizzazione scritta.